

# MURPHY PowerView™ - Modello PV101



## Caratteristiche principali

- Per i moderni motori a gestione elettronica ed equipaggiamenti che utilizzano il protocollo CAN SAE J1939
- Visualizza oltre 50 parametri standard inviati via CAN dalla centralina del motore e della trasmissione.
- Visualizza i codici di errore attivi e memorizzati con descrizione in chiaro per una immediata diagnosi dei malfunzionamenti.
- Connessione semplice e immediata

Il **PowerView Modello PV101** ci consente di avere una finestra aperta sul mondo dei moderni motori e trasmissioni elettroniche.

Il display PV101 è uno strumento multifunzione che consente all'operatore di controllare molti parametri del motore e della trasmissione nonché i codici guasto attivi e memorizzati. Il display può visualizzare sia un singolo parametro sia quattro parametri simultaneamente. La funzione diagnostica prevede la visualizzazione dei codici errore con la relativa traduzione testuale. Due LED (giallo e rosso) ad alta luminosità avvertono della condizione di allarme (preallarme e shutdown).

Il PV101 nel corso degli anni è stato ampliato includendo le seguenti funzioni:

- **Opzione multilingua** – Modelli in Russo, Cinese e Giapponese sono stati aggiunti alle lingue esistenti (Inglese, Spagnolo, Francese, Tedesco, e Italiano).
- **Ingresso trasmettitore di livello** – selezionabile tra funzione dimmer e ingresso per sensore di livello. Tarabile per qualsiasi curva resistiva.
- **Intervalli manutenzione** – 5 intervalli settabili per avvisare le scadenze di: cambio olio, cambio filtro aria, cambio olio idraulico, tagliando motore e tagliando macchina.
- **Selezione indirizzo** – seleziona l'esatto indirizzo richiesto dal PV101 sul Bus.
- **Selezione CANBUS Data Rate** – consente di selezionare il data rate del CAN.

Il display PV101 è compatibile con tutti i precedenti strumenti CAN e tutti i moduli I/O addizionali nonché con le precedenti versioni della serie PV100.

Il sistema MurphyLink include strumenti analogici a micro-processore per visualizzare in forma analogica i parametri più critici del motore o della trasmissione; giri motore, temperatura acqua, pressione olio, tensione batteria, allarme acustico e relè per avviso allarme e shutdown. Fino a 32 dispositivi possono essere connessi al PV101 con un semplice collegamento seriale RS485. Il PV101 e tutti gli altri componenti possono essere alimentati a 12 o 24 Volt.

## Parametri visualizzati

I seguenti parametri sono alcuni di quelli visualizzabili dal PowerView (quando disponibili sul BUS J1939, consultare il costruttore del motore o della trasmissione per conoscere i parametri supportati). Il PowerView può visualizzare questi parametri in tutte le lingue disponibili e in unità metriche e anglosassoni.

- Giri motore
- Ore di lavoro
- Consumo
- Tensione batteria
- % carico
- Temperatura liquido raffreddamento
- Livello catalizzatore
- Pressione olio
- Economizzatore
- Posizione acceleratore
- Temperatura aria in aspirazione
- Consumo carburante istantaneo
- Pressione olio trasmissione
- Parametri GPS NMEA 2000
- Temperatura olio trasmissione
- Posizione cambio
- #Codici service
- #Codici service memorizzati

## Specifiche

### Tensione di alimentazione

- 6.5 Vcc minima, 32 Vcc massima
- 8 VDC minima, 32 VDC massima con strumenti opzionali PVM

**Inversione di polarità:** Supporta inversione della polarità di alimentazione per tempo illimitato (alla temperatura di funzionamento).

### Condizioni ambientali

**Temperature di esercizio:** -40 to +85°C (-40° to +185°F)

**Temperatura visibilità display:** -29 to +85°C (-20° to +185°F)

**Temperature immagazzinamento:** -40 to 85°C (-40° to +185°F)

**Protezione:** IP68, ±5 PSI (± 34.4 kPa)

### Consumo di corrente

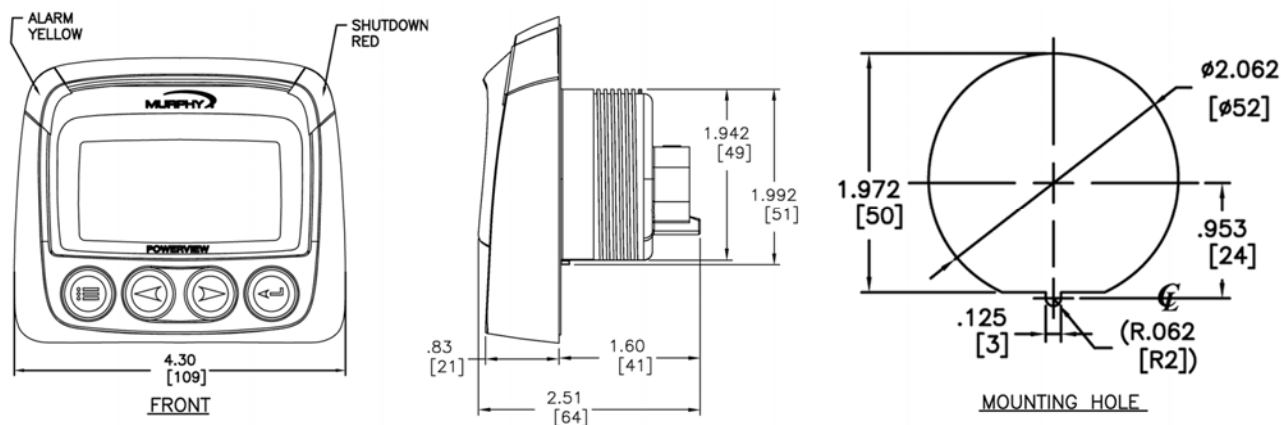
- (@ 14VDC) 52 mA min; 300 mA max
- (@ 32VDC) 1A max (con riscaldamento LCD)

**CAN Bus:** compatibile SAE J1939

**Cassa:** Policarbonato / poliestere

**Massimo spessore pannello:** 9.6 mm (3/8 inch)

## Dimensioni



## Come ordinare

Part Number	Model Number	Description	Languages Available
78700244	PV101-A	Murphy Standard	Inglese, Spagnolo, Francese, Italiano, Tedesco
78700396	PV101-A-M01	Murphy Standard Russian	Inglese, Russo, Francese, Tedesco, Spagnolo
78700409	PV101-A-M02	Murphy Standard Cinese	Inglese, Cinese
78700411	PV101-A-M03	Murphy Standard Giapponese	Inglese, Giapponese